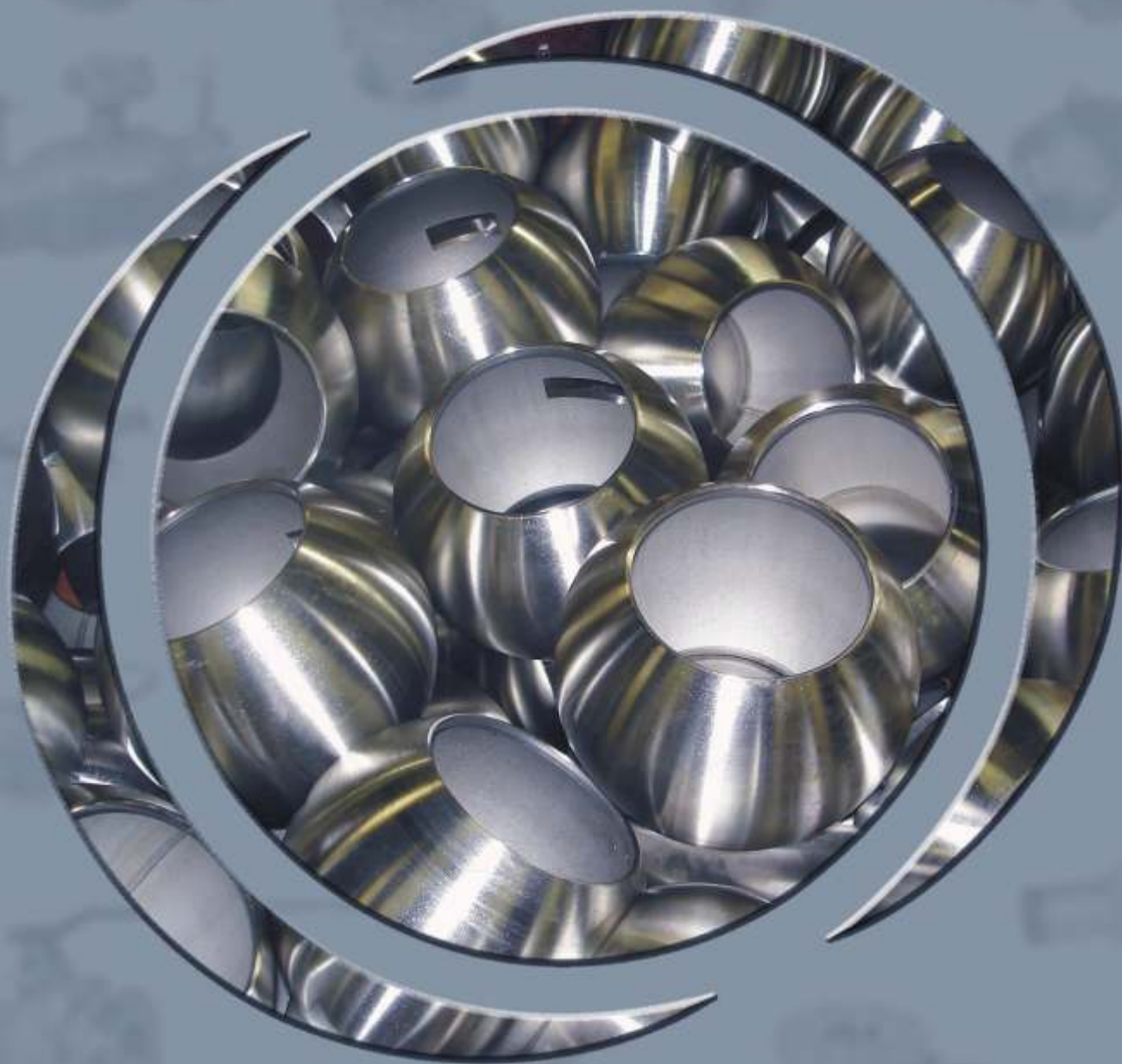


HÖGFORS

ШАРОВЫЕ КРАНЫ

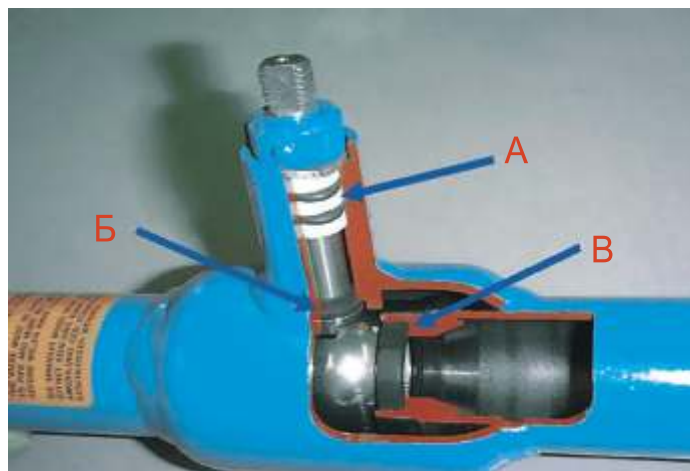


BLUE LINE™

ХЕГФОРС  
МОСКВА

**ПРЕИМУЩЕСТВА ПРИМЕНЕНИЯ ШАРОВОГО КРАНА «HOGFORS»**

1. Оптимальные габаритные размеры (удобство в эксплуатации).
2. Изготавливается со всевозможными типами присоединения (широкий диапазон применения).
3. Шар и шток выполнены из нержавеющей стали (долговечность использования).
4. Уникальная уплотнительная система (максимальный класс герметичности).
5. Не требует обслуживания (сокращение эксплуатационных затрат).
6. Температурный диапазон от -20 до +200 (использование в различных областях жизнедеятельности).
7. CE – маркировка (соответствие мировым стандартам качества).
8. Использование пяти O-образных уплотнительных колец, выполненных из высококачественных материалов (неограниченный срок эксплуатации).
9. Пригодны для ППУ изоляции (не требуется строительство камер – сокращаются строительные затраты).
10. На шаровые краны DN150 и выше устанавливается редуктор (удобство в эксплуатации).
11. Гарантия производителя распространяется на весь комплект оборудования (надежность приобретения).
12. Вся продукция сертифицирована (гарантия качества).



А. Уплотнительные кольца штока  
 Б. Графитовый подшипник  
 В. Уплотнительное кольцо шара

**НАЗНАЧЕНИЕ. ОБЛАСТЬ ПРИМЕНЕНИЯ**


Стальные шаровые краны HOGFORS линии BLUE LINE DN 10-300 PN16 PN25 PN40 специально разработаны и предназначены для применения в системах централизованного тепло- и водоснабжения, кондиционирования и различных отраслях промышленности.

Стальные шаровые краны HOGFORS пригодны для ППУ изоляции и могут быть изготовлены с любой требуемой высотой штока для установки на необходимой глубине залегания теплотрассы.

Для ППУ изоляции используется серия 34000, 34002, 38000 стальных шаровых кранов HOGFORS.

## ВВЕДЕНИЕ

## ИСПОЛЬЗУЕМЫЕ МАТЕРИАЛЫ. КОНСТРУКЦИЯ

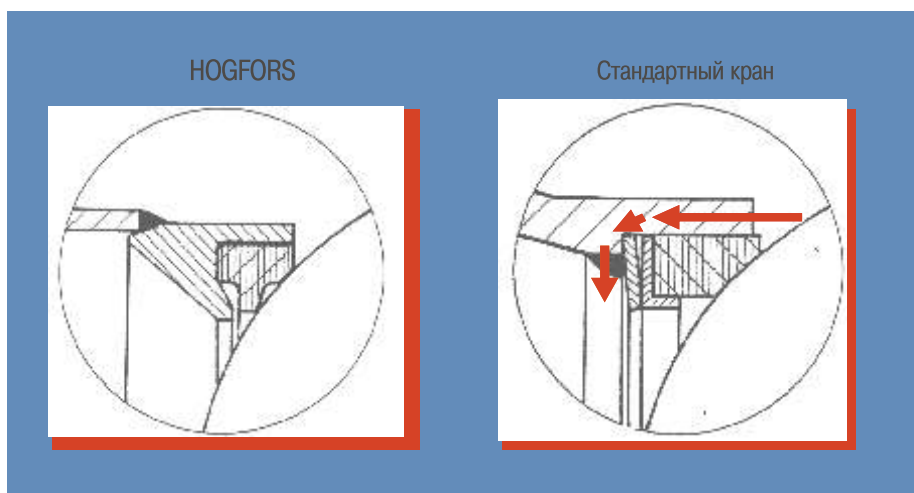


Использование высококачественных материалов и технология сборки обеспечивают высокую степень надежности конструкции шаровых кранов HOGFORS при работе.

- Проход дроссельного типа.
- Корпус изготовлен из углеродистой стали 20.
- Шар и шток изготовлены из нержавеющей стали.
- Уплотнение шара (два O-обр. кольца) выполнено из высококачественного политетрафторэтилена ПТФЭ+С.
  - Уплотнение штока (пять O-обр. колец) выполнено из высококачественного политетрафторэтилена ПТФЭ, термостойкой резины, химически стойкой резины.
- Наличие противовылетающего шпинделя.
- Оснащение надежным сальниковым уплотнением, не требующего подтягивания.

Наличие и использования данной конструкции и вышеперечисленные характеристики шарового крана HOGFORS позволяют им отвечать всем требованиям ОАО Мосэнерго, предъявляемым к запорной арматуре для теплоснабжения.

## УПЛОТНИТЕЛЬНАЯ СИСТЕМА



Уникальная уплотнительная система шарового крана HOGFORS достигается, наличием двойной герметичности шара за счет двух специально формованных уплотнений из материала ПТФЭ+С, что обеспечивает максимальную герметичность класса А.

Возможность проникновения среды под уплотнение исключена, так как уплотнительное кольцо поджато к поверхности шара. Герметичность штока обеспечивают пять O-образных колец три, из которых выполнены из материала ПТФЭ, одно из термостойкой резины, одно из химически стойкой резины

### УСТРОЙСТВА УПРАВЛЕНИЯ. ТИПЫ ПРИВОДОВ

Шаровые краны HOGFORS DN 10 – 150 стандартно комплектуются рукояткой; на DN 150 – 300 устанавливается редуктор.

Уникальная конструкция позволяет легко открывать и закрывать кран. Используемая втулка позволяет легко поворачивать шток. Так как шток установлен внутри корпуса, он защищен от продувки и разрушения. Угол поворота штока, независимо от рукоятки, ограничен до 90° за счет упорного штифта. При снятой рукоятке можно определить положение шара по положению верхнего конца штока.

По запросу заказчика обеспечивается комплектация с необходимым устройством управления (пневматический, гидравлический и электропривод любого типа и производителя). Так же, возможно изготовление присоединительных патрубков шарового крана нужной длины и сочетаемость с трубой заказчика по диаметру и толщине стенки.

### ТЕМПЕРАТУРНЫЙ ДИАПАЗОН

Максимальная рабочая температура составляет + 200° С

Минимальная рабочая температура составляет - 20° С

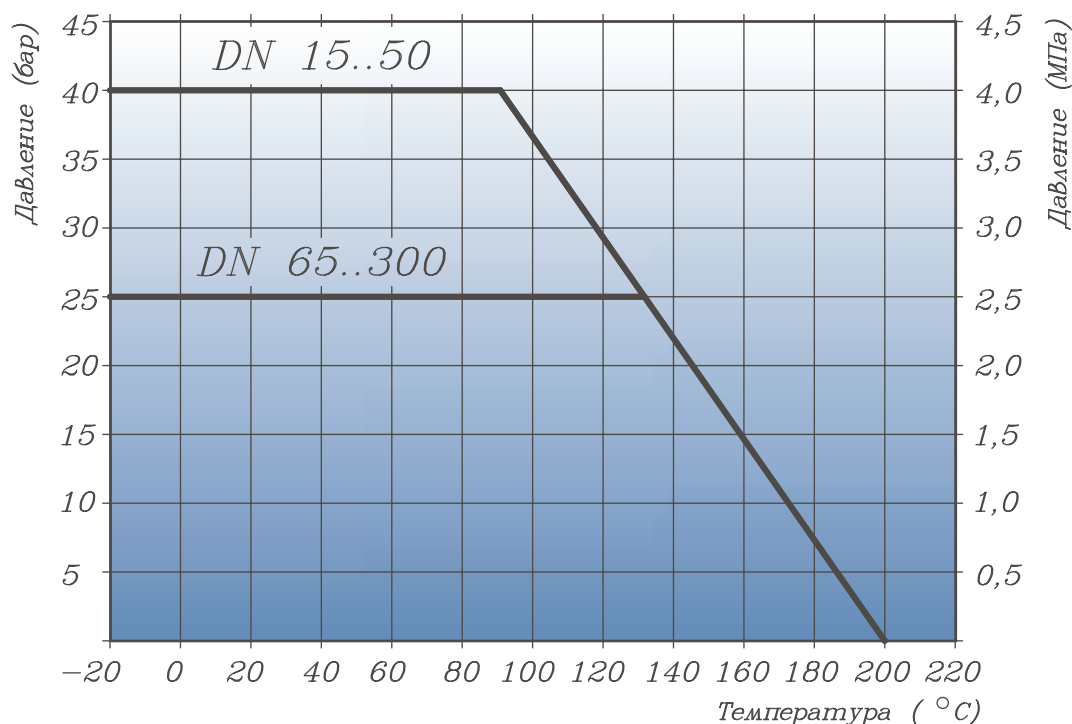
Соответствует требованиям директивы для работы сосудов под давлением 97/23/ЕС, маркируется **CE** 0434

### ОБСЛУЖИВАНИЕ. СРОК СЛУЖБЫ

Стальные шаровые краны HOGFORS не требуют технического обслуживания.

Нормативный срок службы составляет 30 лет.

### ДИАГРАММА МАКСИМАЛЬНО ДОПУСТИМОГО ПЕРЕПАДА ДАВЛЕНИЯ



## ВВЕДЕНИЕ

## ИСПОЛЬЗОВАНИЕ И ПРИМЕНЕНИЕ СТАЛЬНОГО ШАРОВОГО КРАНА HOGFORS ДЛЯ ППУ ИЗОЛЯЦИИ.

Стальные шаровые краны HOGFORS пригодны для ППУ изоляции и могут быть изготовлены с любой требуемой высотой штока для установки на необходимой глубине залегания теплотрассы.

Для ППУ изоляции используется серия 34000, 34002, 38000 стальных шаровых кранов HOGFORS .

## ТЕХНИЧЕСКИЕ ПАРАМЕТРЫ

№ п/п	Тип шаровых кранов		Параметры		
	Полнопроходные	Неполнопроходные	Kv100	Z	Nm
	Ду	Ду			
1	10	15	8	1.3	5
2	15	20	13	1.5	5
3	20	25	25	1.0	10
4	25	32	41	1.0	15
5	32	40	65	1.0	35
6	40	50	100	1.0	60
7	50	65	180	0.9	80
8	65	80	270	0.9	130
9	80	100	420	0.9	180
10	100	125	650	0.9	250
11	125	150	950	0.9	360
12	150	200	1700	0.9	600
13	200	250	2600	0.9	1300
14	250	300	4500	0.6	1800

Z - Коэффициент гидравлического сопротивления

Nm - крутящий момент (Нм)

$$Q = Kv100\sqrt{\Delta p/q}$$

Q - расход жидкости (м<sup>3</sup>/ч)

Kv100 - коэффициент производительности при полностью открытом кране (м<sup>3</sup>/ч)

Δp - разница давления (бар)

q - плотность жидкости (кг/м<sup>3</sup>)

$$V=354Q/Ду^2$$

V - скорость течения (м/с)

Ду - диаметр условного прохода (мм)

**34000**
**СТАЛЬНЫЕ ШАРОВЫЕ КРАНЫ 34000 TR**  
**неполнопроходные с патрубками под приварку PN 40, PN 25**

Шаровой кран дроссельного типа, PN 40, PN 25, тип соединения сварка/сварка.

**Назначение:**

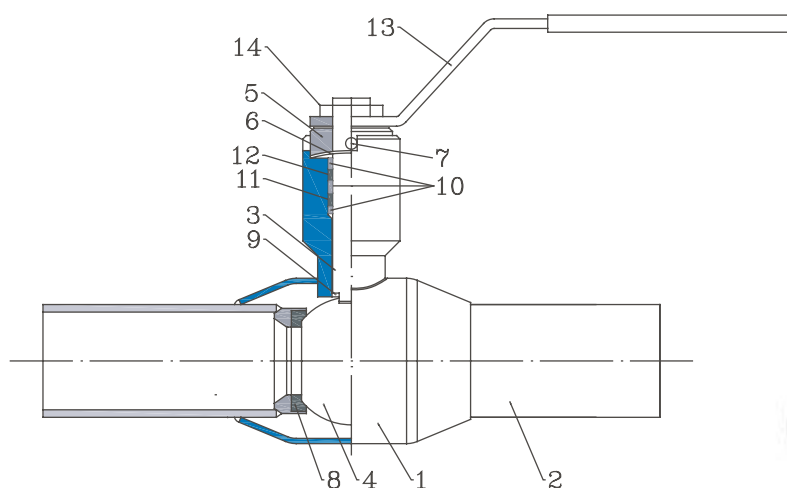
Предназначен для перекрытия потока прохождения жидкой среды, неагрессивной в отношении материала крана. Устанавливается в помещениях, камерах, ЦТП (камерный тип установки).

**Температурный диапазон:**

От - 20° до +200° С.

**Пример обозначения:**

34000 TR 200 M PN 25 – шаровой кран дроссельного типа, DN 200, PN 25, тип соединения сварка/сварка, с ручной передачей для камерной установки (окрашенные патрубки под приварку).


**Наименование деталей**

1.	Корпус	St 37.0 /сталь 20
2.	Присоединительный патрубок	St 37.0 /сталь 20
3.	Шпindelь	W : по 4305 /нерж. сталь 12X18H9
4.	Шар	W : по 4301 /нерж. сталь 08X18H10
5.	Ограничительная втулка	St 37.0 /сталь 20
6.	Пружина DN 15..65	пружинная сталь
7.	Шплинт	W : по 4305 /нерж. сталь 12X18H9
8.	Уплотнение седла	PTFE+C /политэтрафторэтилен+графит
9.	Подшипник	PTFE+C /политэтрафторэтилен+графит
10.	Кольцевой уплотнитель	PTFE /политэтрафторэтилен
11.	Кольцевой уплотнитель	EPDM /термостойкая резина
12.	Кольцевой уплотнитель	FPM /химически стойкая резина
13.	Рукоятка DN16..80 DN100..150	St. /сталь GPR 400 /чугун
14.	Шестигранная гайка	8Zn /оцинкованная сталь

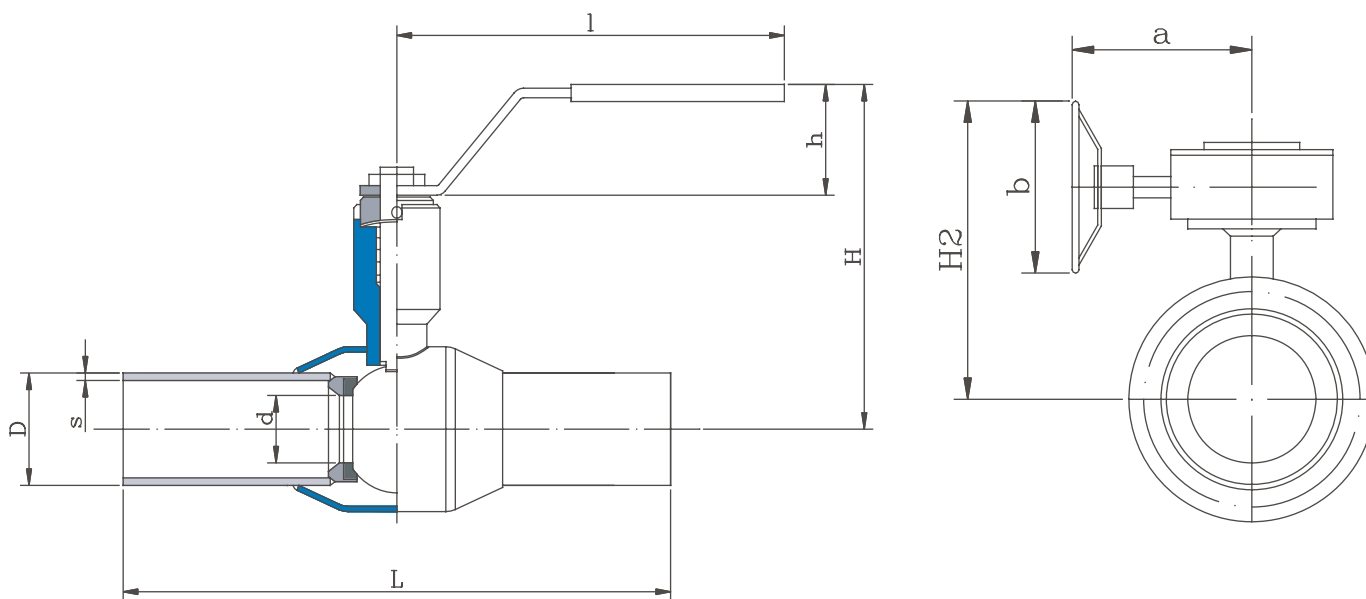
**СТАЛЬНЫЕ ШАРОВЫЕ КРАНЫ 34000 TR**  
неполнопроходные с патрубками под приварку PN 40, PN 25

**34000**

**Код изделия:**

34000 TR __ N9E	С рычагом ручного управления	34000 TR __	С рычагом ручного управления
34000 TR __ Z9E	Без привода	34000 TR __ Z	Без привода
34000 TR __ M9E	С ручной передачей	34000 TR __ M	С ручной передачей
Неокрашенные патрубки под сварку		Окрашенные патрубки под сварку (для Ш125-300)	

**Размеры**



DN	PN	Kv100	d	D	s	L	H	h	l	a	b	H2	Фланец ISO5211	Вес кг
15	40	8	10	18	2,0	230	91	30	110	-	-	-		0,6
20	40	13	15	25	2,3	230	95	30	110	-	-	-		0,8
25	40	25	20	32	2,6	230	115	36	140	-	-	-		1,1
32	40	41	24	38	2,6	260	119	36	140	-	-	-		1,5
40	40	65	31	45	2,9	260	145	47	180	-	-	-		1,9
50	40	100	39	57	2,9	300	151	47	180	-	-	-		2,4
65	25	180	50	76,1	2,9	300	169	50	250	-	-	-		5,0
80	25	270	65	88,9	3,2	300	180	50	250	-	-	-		6,0
100	25	420	80	108	3,6	325	218	55	320	-	-	-		11,0
125	25	650	100	133	4,0	325	233	55	320	-	-	-		15
150	25	950	125	159	4,5	350	297	56	600	-	-	-		27
150	25	950	125	159	4,5	350	-	-	-	247	300	425	F12	38
200	25	1700	150	219,1	6,3	400	-	-	-	247	300	445	F12	48
250	25	2600	200	273,0	6,3	530	-	-	-	264	400	493	F14	90
300	25	4500	250	323,9	7,1	550	-	-	-	362	500	609	F16	168

**Установка:**

Кран устанавливается путем монтажа согласно инструкции в прилагаемом техническом паспорте к изделию, на трубопроводе в любом положении, в местах, доступных для эксплуатации.

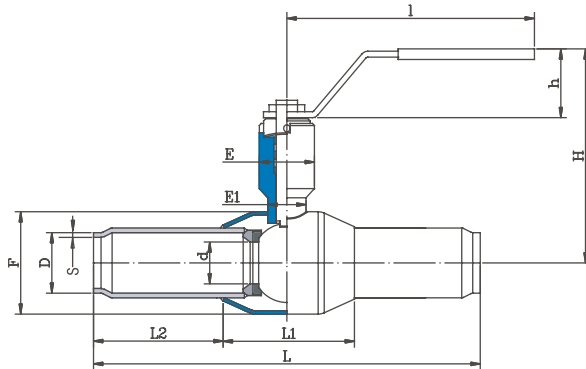
Не требуют технического обслуживания.



34000

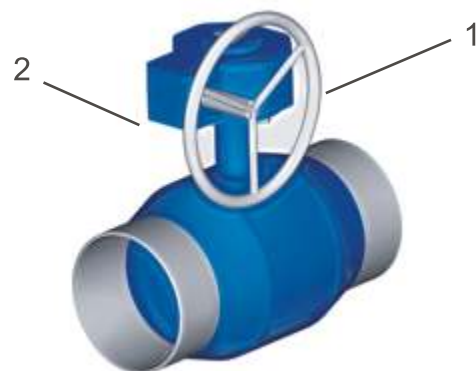
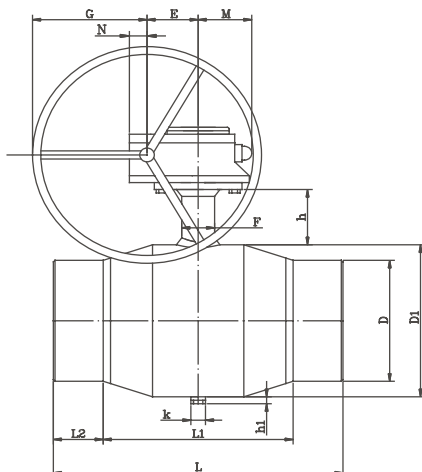
СТАЛЬНЫЕ ШАРОВЫЕ КРАНЫ 34000 TR  
неполнопроходные с патрубками под приварку PN 40, PN 25

Размеры



DN	PN	d	D	F	E	E1	s	L	L1	L2	H	h	l
15	40	10	18	33,7	22		2	230	60	85	91	30	110
20	40	15	25	42,4	22		2,3	230	69	80,5	95	30	110
25	40	20	32	48,3	27		2,6	230	70	80	115	36	140
32	40	24	38	60,3	27		2,6	260	85	87,5	119	36	140
40	40	31	45	76,1	35	27	2,9	260	100	80	145	47	180
50	40	39	57	88,9	35	27	2,9	300	120	90	151	47	180
65	25	50	76,1	101,6	40		2,9	300	125	87,5	169	50	250
80	25	65	88,9	127	40		3,2	300	158	71	180	50	250
100	25	80	108	159	49		3,6	325	190	67,5	218	55	320
125	25	100	133	193,7	49		4,0	325	222	51,5	233	55	320
150	25	125	159	244,5	55		4,5	350	280	35	297	56	600

Размеры



1 – Штурвал  
2 – Редуктор (камерная установка).

DN	Редуктор	D	D1	E	F	M	N	h	h1	k	L1	G	L	L2
150	Q-800	159x4,5	244,5	68,75	55	72,5	46,25	92,75	-	-	280	150	350	35
200	Q-800	219x6,3	273	68,75	55	72,5	46,25	98,5	-	-	326,5	150	400	36,75
250	Q-2000	273x6,3	368	96,5	70	91,5	47,5	91	26	34	435	200	530	47,5
300	Q-4000	323,9x7,1	445	137,5	85	140	48,5	83,5	22,5	34	372,5	250	550	88,75



**СТАЛЬНЫЕ ШАРОВЫЕ КРАНЫ 34000 TR\_Z**  
неполнопроходные с патрубками под приварку с удлинителем штока для бесканальной прокладки в ППУ изоляции

**34000**

Шаровой кран дроссельного типа, PN 40, PN 25, тип соединения сварка/сварка, приварным удлинителем штока (для бесканальной прокладки).

**Назначение:**

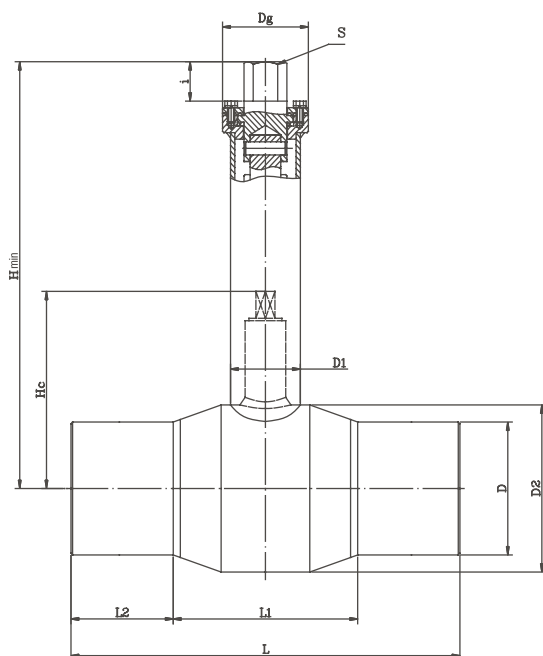
Предназначен для перекрытия потока прохождения жидкой среды, неагрессивной в отношении материала крана. Устанавливается в специальных коврах (бесканальный тип установки).

**Температурный диапазон:**

От - 20° до +200° С. С.

**Пример обозначения:**

34000 TR 100Z9E PN 25, H=1500 – шаровой кран дроссельного типа, неокрашенные патрубки под сварку, DN 100, PN 25, тип соединения сварка/сварка, высота штока от оси до верха шестигранника 1500 мм.



**Размеры**

DN	PN	D	D2	L1	L2	L	D1	Dg	s	i	Hc	Hmin	Hmax
50	40	57	88,9	120	90	300	57	70	32	30	117	396	X
65	25	76,1	101,6	125	87,5	300	57	70	32	30	136	402	X
80	25	88,9	127	158	71	300	57	70	32	30	147	421	X
100	25	108	159	190	67,5	325	57	70	32	30	191	440	X
125	25	133	193,7	222	51,5	325	57	70	32	30	206	473	X
150	25	159	244,5	280	35	350	63	85	32	30	269	515	X

Hmax - определяется проектом

**Установка:**

Кран устанавливается путем монтажа согласно инструкции в прилагаемом техническом паспорте к изделию, на трубопроводе в коврах шестигранником вверх.

**34000**
**СТАЛЬНЫЕ ШАРОВЫЕ КРАНЫ 34000 TR\_Z**  
**неполнопроходные с патрубками под приварку с редуктором**  
**для бесканальной прокладки в ППУ изоляции**

Шаровой кран дроссельного типа, PN 40, PN 25, тип соединения сварка/сварка.

**Назначение:**

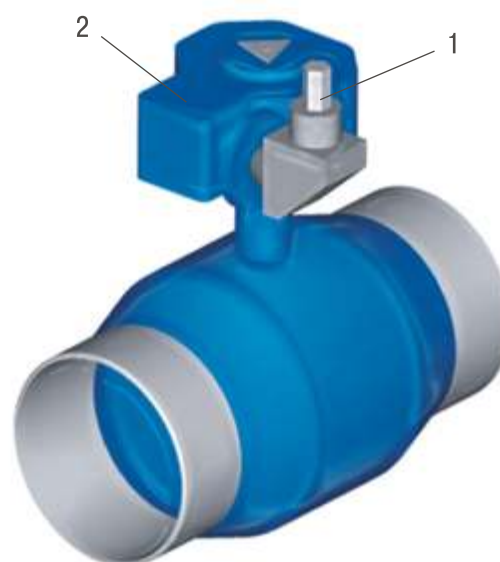
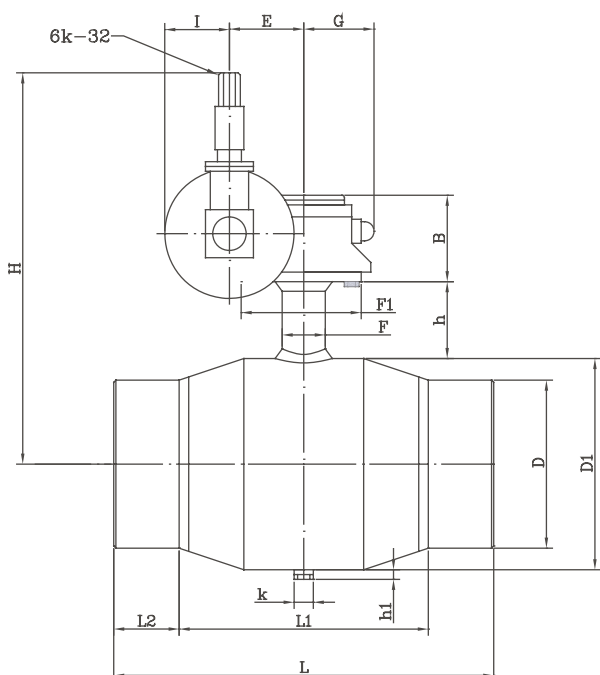
Предназначен для перекрытия потока прохождения жидкой среды, неагрессивной в отношении материала крана. Устанавливается в специальных коверах (бесканальный тип установки).

**Температурный диапазон:**

от -20° до +200° С.

**Пример обозначения:**

34000 TR 200Z+Q2000+K300 PN 25 – шаровой кран дроссельного типа, DN 200, PN 25, тип соединения сварка/сварка, с редуктором для бесканальной прокладки.



- 1 – шестигранник под торцевой ключ.
- 2 – редуктор (бесканальная прокладка).

**Размеры**

DN	Редуктор	D	D1	E	F	F1	G	H	h	I	k	L1	L2
150	Q 2000+ K300	159x4,5	244,5	96,5	55	150	91,5	490	92,75	85	-	280	35
200	Q 2000+ K300	219x6,3	273	96,5	55	150	91,5	510	98,5	85	-	326,5	36,75
250	Q 2000+ K300	273x6,3	368	96,5	70	175	91,5	550	91	85	34	435	47,5
300	Q 4000+ K300	323,9x7,1	445	137,5	85	210	140	590	83,5	85	34	372,5	88,75
DN	B	L	h1										
150	114	350	-										
200	114	400	-										
250	118	530	26										
300	153	550	22,5										

**Установка:**

Кран устанавливается путем монтажа согласно инструкции в прилагаемом техническом паспорте к изделию, на трубопроводе в специальных коверах шестигранником вверх.

Не требуют технического обслуживания.



**34000****СТАЛЬНЫЕ ШАРОВЫЕ КРАНЫ 34000 TR\_Z неполнопроходные с патрубками под приварку без редуктора для бесканальной прокладки в ППУ изоляции с удлинителем штока**

Шаровой кран дроссельного типа, PN 40, PN 25, тип соединения сварка/сварка

**Назначение:**

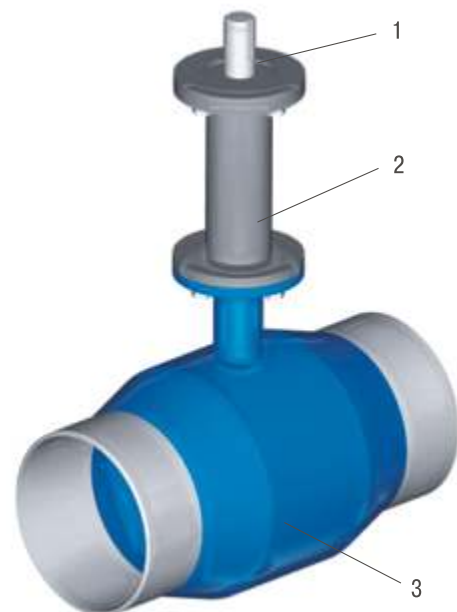
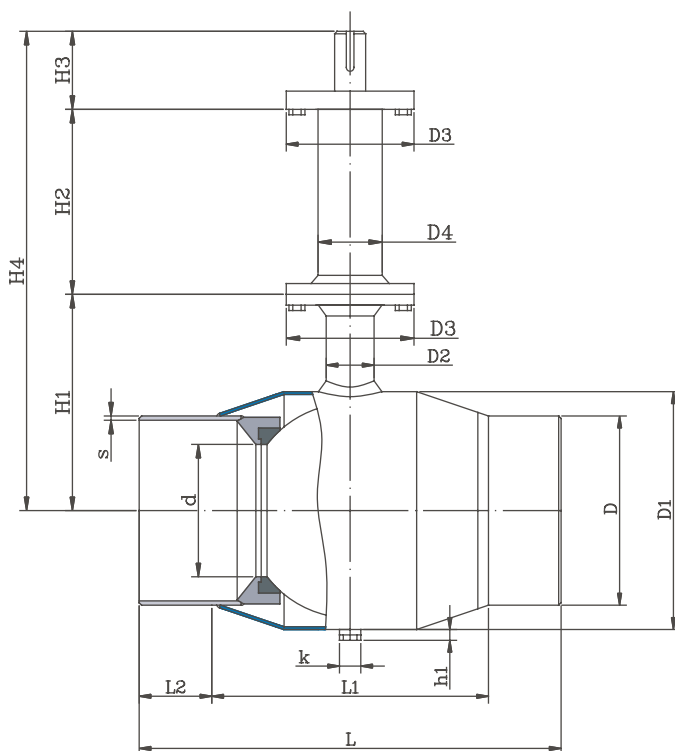
Предназначен для перекрытия потока прохождения жидкой среды, неагрессивной в отношении материала крана. Устанавливается в специальных коврах (бесканальный тип установки).

**Температурный диапазон:**

от -20° до +200° С.

**Пример обозначения:**

34000 TR 200Z PN 25, H=1500 – шаровой кран дроссельного типа, DN 200, PN 25, тип соединения сварка/сварка, без редуктора для бесканальной прокладки, высота штока от оси крана до верха головки 1500 мм.



- 1 – головка+шпонка.  
2 – удлинитель штока.  
3 – корпус.

**Размеры**

DN	h1	k	D	S	d	D1	D2	D4	D3	L	L1	L2
200	-	-	219,1	6,3	150	273	55	76,1	150	400	326,5	36,75
250	26	34	273	6,3	200	368	70	88,9	175	530	435	47,5
300	22,5	34	323,9	7,1	250	445	85	88,9	210	550	372,5	88,75
DN	H1	H2		H3	H4							
		Min	Max		Min	Max						
200	250	282	2000	85	617	2335						
250	290	267	2000	97	655	2388						
300	326	254	2000	110	690	2436						

**Установка:**

Кран устанавливается путем монтажа согласно инструкции в прилагаемом техническом паспорте к изделию, на трубопроводе в специальных коврах головкой вверх.

Не требуют технического обслуживания.

**СТАЛЬНЫЕ ШАРОВЫЕ КРАНЫ 34100 TR**  
неполнопроходные, сварное соединение/резьбовая муфта, PN 40

**34100**

Шаровой кран дроссельного типа, PN 40 тип соединения сварка/резьбовая муфта.

**Назначение:**

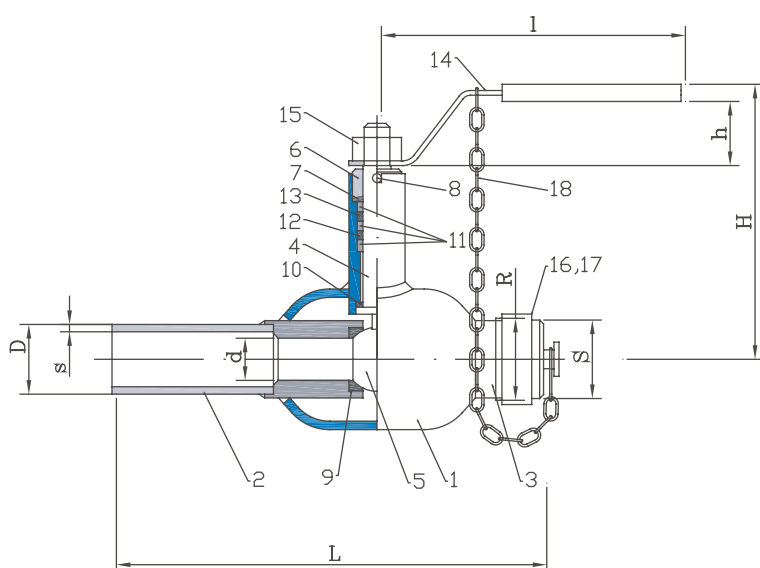
Предназначен для слива жидкой среды при возникновении необходимости, а также для врезки в трубопровод под давлением.

**Температурный диапазон:**

от -20° до +200° С.

**Пример обозначения:**

34100 TR 32E PN 40 – шаровой кран дроссельного типа, неокрашенные стальные патрубки, DN 32, PN 40, тип соединения сварка/резьбовая муфта, с цепочкой и колпачковой гайкой.



**Наименование деталей**

1.	Корпус	St 37.0 /сталь 20
2.	Присоединительный патрубок	St 37.0 /сталь 20
3.	Резьбовая муфта	St 37.0 /сталь 20
4.	Шпиндель	W: по 4305 /нерж. сталь 12X18Н9
5.	Шар	W: по 4301 /нерж. сталь 08X18Н10
6.	Ограничительная втулка	St 37.0 /сталь 20
7.	Пружина DN 15..80	пружинная сталь
8.	Шплинт	W: по 4305 /нерж. сталь 12X18Н9
9.	Уплотнение седла	PTFE+C /политэтрафторэтилен+графит
10.	Подшипник	PTFE+C /политэтрафторэтилен+графит
11.	Кольцевой уплотнитель	PTFE /политэтрафторэтилен
12.	Кольцевой уплотнитель	EPDM /термостойкая резина
13.	Кольцевой уплотнитель	FPM /химически стойкая резина
14.	Рукоятка DN15.. 25	St. /сталь
15.	Шестигранная гайка	8Zn /оцинкованная сталь
16.	Колпачковая гайка	W: по 4305 /нерж. сталь 12X18Н9
17.	Прокладка	Медная или паронитовая
18.	Цепочка	St. /сталь

**34100****СТАЛЬНЫЕ ШАРОВЫЕ КРАНЫ 34100 TR**  
неполнопроходные, сварное соединение/резьбовая муфта, PN 40**Размеры**

DN	d	D	R	L	H	h	l	s
15	10	21,3	G 3/4	167	91	30	110	2k-24
20	15	26,9	G 3/4	172	95	30	110	2k-24
25	20	33,7	G 1	175	115	36	140	2k-32

**Код изделия:**

34100 TR \_\_ N5E

34100 TR \_\_ N5

34100 TR \_\_ N9E (без цепочки и колпачковой гайки)

34100 TR \_\_

Неокрашенные патрубки под сварку

Окрашенные патрубки под сварку

**Установка:**

Устанавливается для слива жидкости вертикально в нижних точках трубопровода пробкой вниз, а также для врезки под давлением (устанавливается на врезаемом участке трубопровода).

**СТАЛЬНЫЕ ШАРОВЫЕ КРАНЫ 34200 TR**  
**неполнопроходные, резьбовая муфта/сварной конец**  
**PN 40, PN 25 (воздушник)**

**34200**

Шаровой кран дроссельного типа, PN 40, PN 25 тип соединения резьбовая муфта/сварной конец.

**Назначение:**

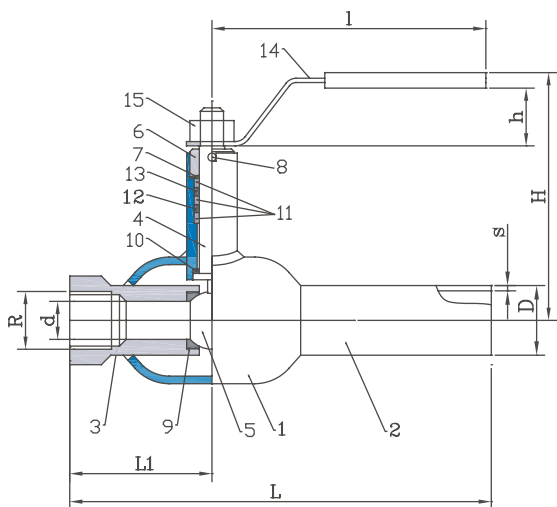
Предназначен для спуска воздуха из верхних участков трубопровода

**Температурный диапазон:**

от -20° до +200° С.

**Пример обозначения:**

34200 TR 32 N9E PN 40 – шаровой кран дроссельного типа, неокрашенный патрубок под сварку, DN 32, PN 40, тип соединения сварка/резьбовая муфта, с рычагом ручного управления.



**Наименование деталей**

1.	Корпус	St 37.0 /сталь 20
2.	Присоединительный патрубок	St 37.0 /сталь 20
3.	Резьбовая муфта	St 37.0 /сталь 20
4.	Шпиндель	W: по 4305 /нерж. сталь 12X18H9
5.	Шар	W: по 4301 /нерж. сталь 08X18H10
6.	Ограничительная втулка	St 37.0 /сталь 20
7.	Пружина DN 15..65	пружинная сталь
8.	Шплинт	W: по 4305 /нерж. сталь 12X18H9
9.	Уплотнение седла	PTFE+C /политэтрафторэтилен+графит
10.	Подшипник	PTFE+C /политэтрафторэтилен+графит
11.	Кольцевой уплотнитель	PTFE /политэтрафторэтилен
12.	Кольцевой уплотнитель	EPDM /термостойкая резина
13.	Кольцевой уплотнитель	FPM /химически стойкая резина
14.	Рукоятка	St. /сталь
15.	Шестигранная гайка	8Zn /оцинкованная сталь

**Код изделия:**

34200TR\_\_N9E с рычагом ручного управления

34200TR\_\_Z9E без привода

Неокрашенные патрубки под сварку

34200TR\_\_ с рычагом ручного управления

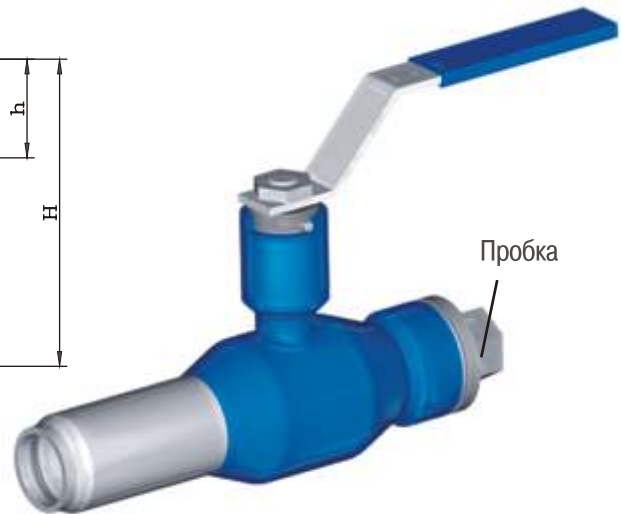
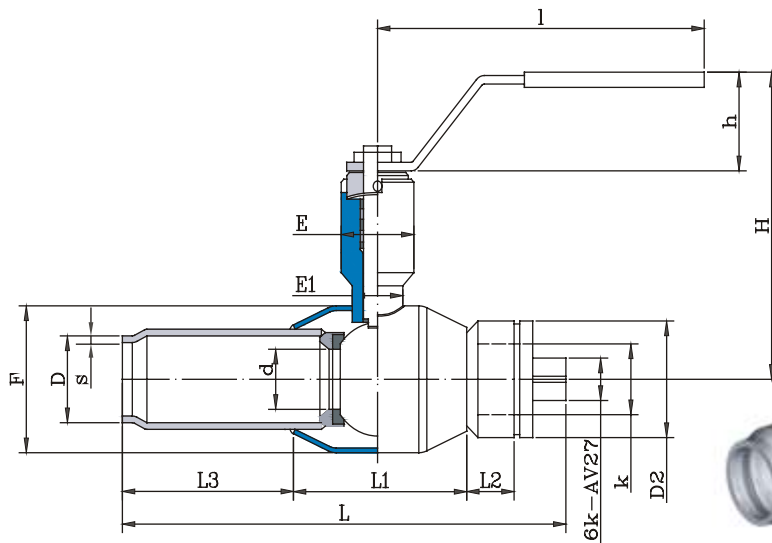
34200TR\_\_Z без привода

Окрашенные патрубки под сварку

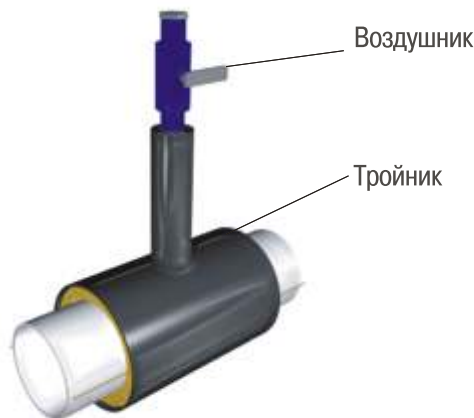


34200

**СТАЛЬНЫЕ ШАРОВЫЕ КРАНЫ 34200 TR**  
неполнопроходные, резьбовая муфта/сварной конец  
PN 40, PN 25 (воздушник с пробкой)



Тройник с шаровым краном воздушника



**Размеры**

DN	PN	d	D	D 2	F	E	s	L	L 1	L 2	L 3	H	h	l	k
15	40	10	18	26	33,7	22	2	178,5	60	12	85	91	30	110	G 1/2
20	40	15	25	33	42,4	22	2,3	189	69	17,5	80,5	95	30	110	G 3/4
25	40	20	32	39	48,3	27	2,6	192	70	20	80	115	36	140	G 1
32	40	24	38	49	60,3	27	2,6	222	85	22,5	87,5	119	36	140	G 1 1/4
40	40	31	45	55	76,1	27	2,9	227	100	20	80	145	47	180	G 1 1/2
50	40	39	57	70	88,9	27	2,9	265,5	120	25	90	151	47	180	G 2
65	25	50	76,1	89	101,6	40	2,9	280,5	125	37,5	87,5	169	50	250	G 2 1/2
80	25	65	88,9	99	127	40	3,2	295,5	158	36	71	180	50	250	G 3

**Установка:**

Кран устанавливается путем монтажа согласно инструкции в прилагаемом техническом паспорте к изделию, в верхних участках трассы вертикально пробкой вверх, в местах, доступных для эксплуатации.

Не требуют технического обслуживания.



**СТАЛЬНЫЕ ШАРОВЫЕ КРАНЫ 34300 TR**  
неполнопроходные из углеродистой стали  
под резьбу PN 40, PN 25

**34300**

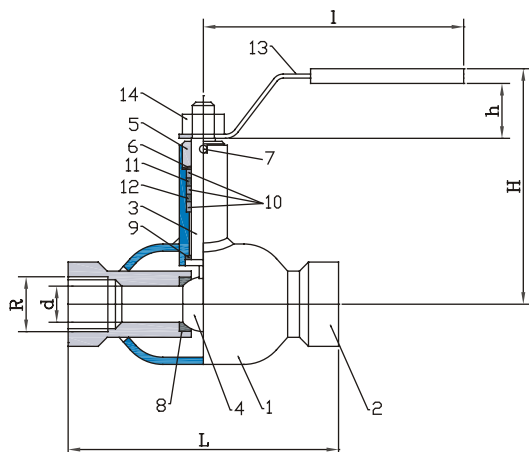
Шаровой кран дроссельного типа, PN 40, PN 25 тип соединения – резьба/резьба.

**Назначение:**

Предназначен для внутренних трубопроводов.

**Температурный диапазон:** от -20° до +200° С.

**Пример обозначения:** 34300 TR 32 PN 40 – шаровой кран дроссельного типа, DN 32, PN 40, тип соединения резьба/резьба, с рычагом ручного управления.



**Наименование деталей**

1.	Корпус	St 37.0 /сталь 20
2.	Резьбовая муфта	St 37.0 /сталь 20
3.	Шпиндель	W: по 4305 /нерж. сталь 12X18H9
4.	Шар	W: по 4301 /нерж. сталь 08X18H10
5.	Ограничительная втулка	St 37.0 /сталь 20
6.	Пружина DN 15..80	пружинная сталь
7.	Шплинт	W: по 4305 /нерж. сталь 12X18H9
8.	Уплотнение седла	PTFE+C /политетрафторэтилен+графит
9.	Подшипник	PTFE+C /политетрафторэтилен+графит
10.	Кольцевой уплотнитель	PTFE /политетрафторэтилен
11.	Кольцевой уплотнитель	EPDM /термостойкая резина
12.	Кольцевой уплотнитель	FPM /химически стойкая резина
13.	Рукоятка DN15..80	St./сталь
14.	Шестигранная гайка	8Zn /оцинкованная сталь

**Размеры**

DN	R	PN	Kv100	d	L	H	h	l	Вес кг
15	G 1/2	40	8	10	85	91	30	110	0,6
20	G 3/4	40	13	15	100	95	30	110	0,7
25	G 1	40	25	20	110	115	36	140	0,9
32	G 1 1/4	40	41	24	130	119	36	140	1,3
40	G 1 1/2	40	65	31	140	145	47	180	2,0
50	G 2	40	100	39	170	151	47	180	2,5
65	G 2 1/2	25	180	50	200	169	50	250	5,8
80	G 3	25	270	65	230	180	50	250	7,2

**Код изделия:**

34300TR\_\_ с рычагом ручного управления

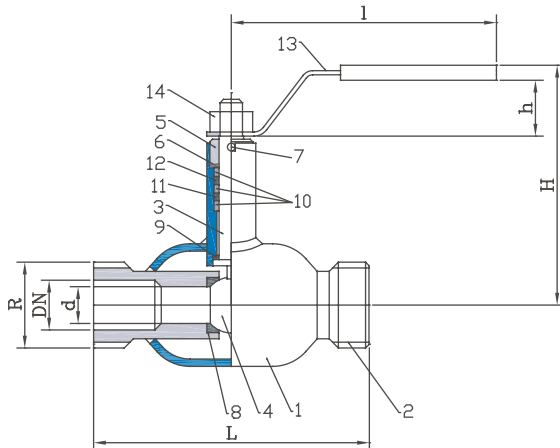
34300TR\_\_Z без привода

**34400****СТАЛЬНЫЕ ШАРОВЫЕ КРАНЫ 34400 TR**  
неполнопроходные из углеродистой стали  
с внешней резьбой PN 40

Шаровой кран дроссельного типа, PN 40, PN 25 тип соединения – внешняя резьба,

**Назначение:**

Предназначен для внутренних трубопроводов.

**Температурный диапазон:** от -20° до +200° С.**Пример обозначения:** 34400 TR 32 PN 40 – шаровой кран дроссельного типа, DN 32, PN 40, тип соединения внешняя резьба, с рычагом ручного управления.**Наименование деталей**

1.	Корпус	St 37.0 /сталь 20
2.	Резьбовая муфта	St 37.0 /сталь 20
3.	Шпindelь	W: по 4305 /нерж. сталь 12X18Н9
4.	Шар	W: по 4301 /нерж. сталь 08X18Н10
5.	Ограничительная втулка	St 37.0 /сталь 20
6.	Пружина DN 15..80	пружинная сталь
7.	Шплинт	W: по 4305 /нерж. сталь 12X18Н9
8.	Уплотнение седла	PTFE+C /политэтрафторэтилен+графит
9.	Подшипник	PTFE+C /политэтрафторэтилен+графит
10.	Кольцевой уплотнитель	PTFE /политэтрафторэтилен
11.	Кольцевой уплотнитель	EPDM /термостойкая резина
12.	Кольцевой уплотнитель	FPM /химически стойкая резина
13.	Рукоятка DN16..50	St. /сталь
14.	Шестигранная гайка	8Zn /оцинкованная сталь

**Размеры**

DN	R	PN	Kv100	d	L	H	h	l	Вес кг
15	G 3/4	40	8	10	105	91	30	110	0,6
20	G 1	40	13	15	110	95	30	110	0,7
25	G 1 1/4	40	25	20	120	115	36	140	0,9
32	G 1 3/4	40	41	24	140	119	36	140	1,3
40	G 2	40	65	31	155	145	47	180	2,0
50	G 2 1/2	40	100	39	195	151	47	180	2,5

**Код изделия:**

34400TR\_\_ с рычагом ручного управления

34400TR\_\_Z без привода